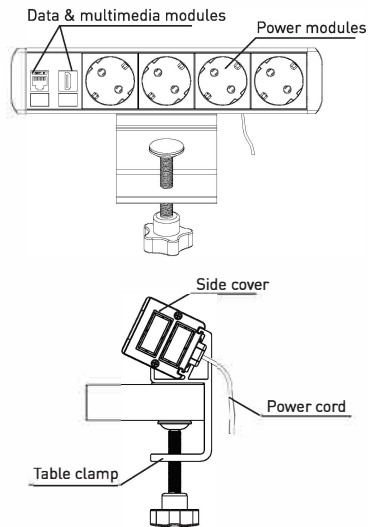
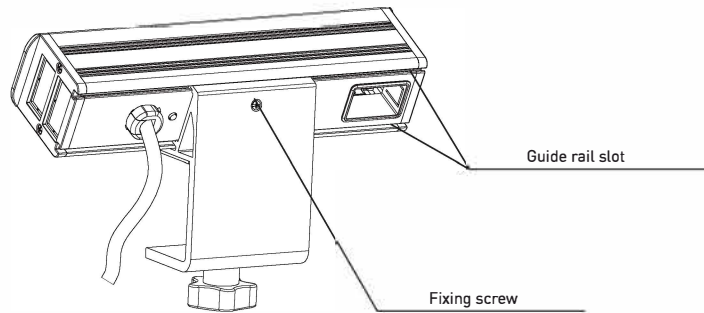
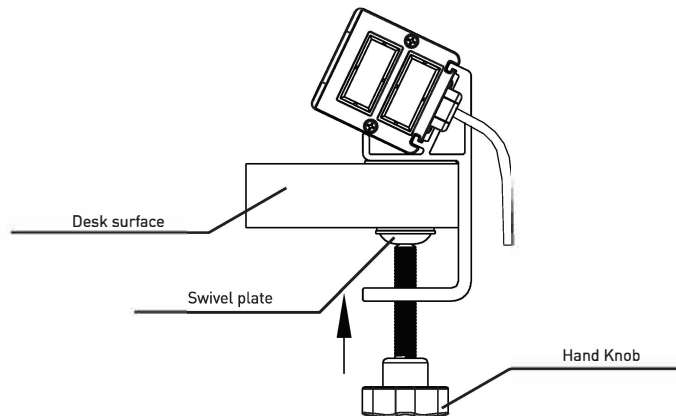


PRODUCT DIAGRAM

INSTALLATION STEPS
1. Installing the table clamp

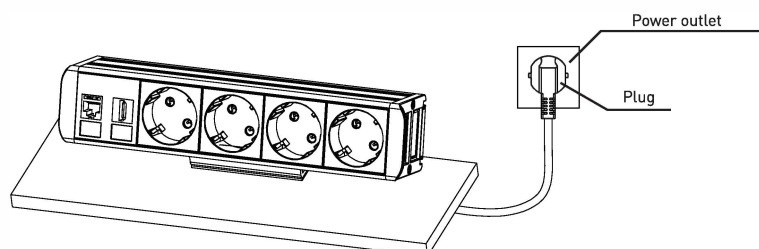
Slightly pull out the fixing screw from back of the table clamp using a Phillips head screwdriver, to ensure the screw tip does not protrude from other side of the clamp. Slide the unit into the table clamp through the guide rail, to the center position. Finally, tighten the screw to secure the unit to the table clamp.


2. Mounting the unit

Mount the unit to the edge of the desktop. When in place, secure the unit from under the desk by rotating the clamp fixing knob in clockwise direction to tighten it.


3. Connect to power supply

After the installation is complete, plug in the power cord into an applicable power outlet and the unit is ready to use.


PRECAUTIONS

1. For indoor use only
2. Only licensed professional electrical contractors should install the product.
3. Do not insert foreign objects into the socket.
4. Avoid liquid spills into the outlet.
5. If the product is malfunctioned, immediate electrical maintenance is required by professional.

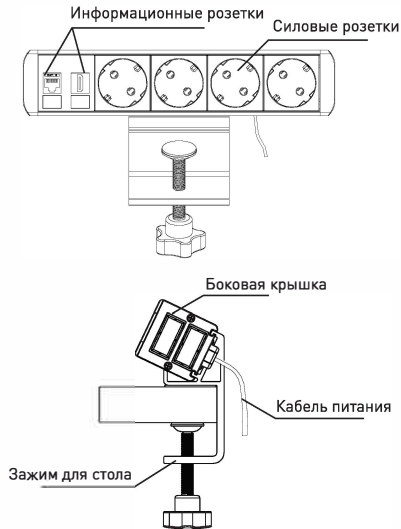
PRODUCT BRIEF INTRODUCTION

1. Constructed with sleek and durable anodized aluminum alloy enclosure, ensuring a longer product lifespan.
2. Clamp mounts on the edge of desk with thickness range: 5-50 mm.
3. Type 45 modules sold separately. Combination of power, data and multimedia modules can be customized by user as needed.

TOOLS REQUIRED FOR INSTALLATION

1. Phillips head screwdriver.



СХЕМА ИЗДЕЛИЯ

МЕРЫ ПРЕДОСТОРОЖНОСТИ

1. Только для использования в помещении.
2. Установка производится профессиональным монтажником.
3. Не вставляйте посторонние предметы в розетку.
4. Избегайте попадания жидкости в розетку.
5. Если изделие неисправно, требуется немедленное профессиональное техническое обслуживание.

КРАТКОЕ ОПИСАНИЕ ИЗДЕЛИЯ

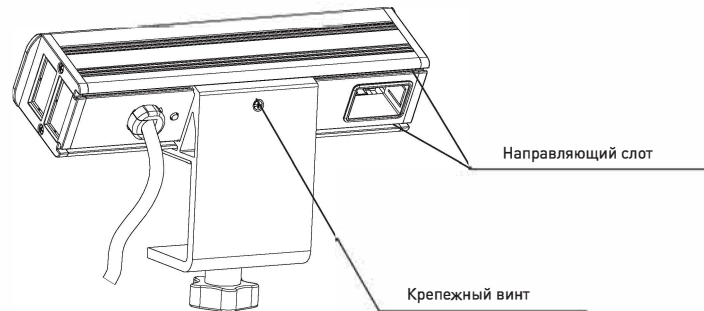
1. Корпус изготовлен из гладкого и прочного анодированного алюминиевого сплава, что обеспечивает длительный срок службы продукта.
2. Струбцина может быть закреплена на краю стола толщиной 5-50 мм.
3. Электроустановочные изделия стандарта 45x45 приобретаются отдельно. Возможность самостоятельного подбора индивидуальной комбинации силовых, информационных и мультимедийных розеток.

ИНСТРУМЕНТЫ ДЛЯ МОНТАЖА

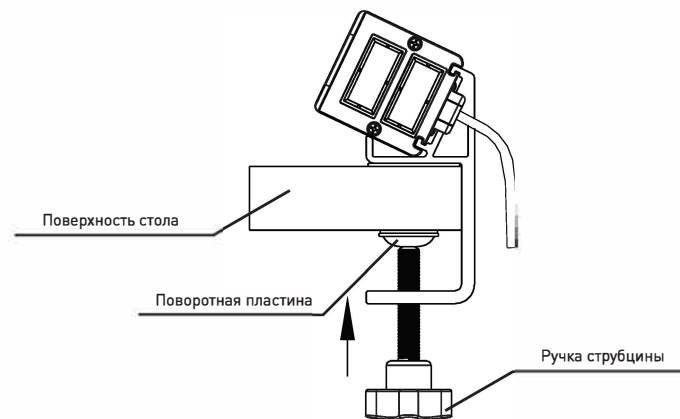
1. Крестовая отвертка.

ИНСТРУКЦИЯ ПО МОНТАЖУ
1. Установка струбцины

Слегка открутите крепежный винт на задней стенке струбцины при помощи отвертки, кончик винта не должен выступать с другой стороны. Вставьте розеточный блок в направляющий слот и протяните до середины. Затяните крепежный винт и закрепите блок к струбцине.


2. Монтаж изделия

Установите собранный розеточный блок на краю стола. Закрепите изделие, вращая ручку струбцины по часовой стрелке под столом.


3. Подключение к источнику питания

После завершения установки розеточного блока подключите силовой кабель к источнику питания. Изделие готово к эксплуатации.

